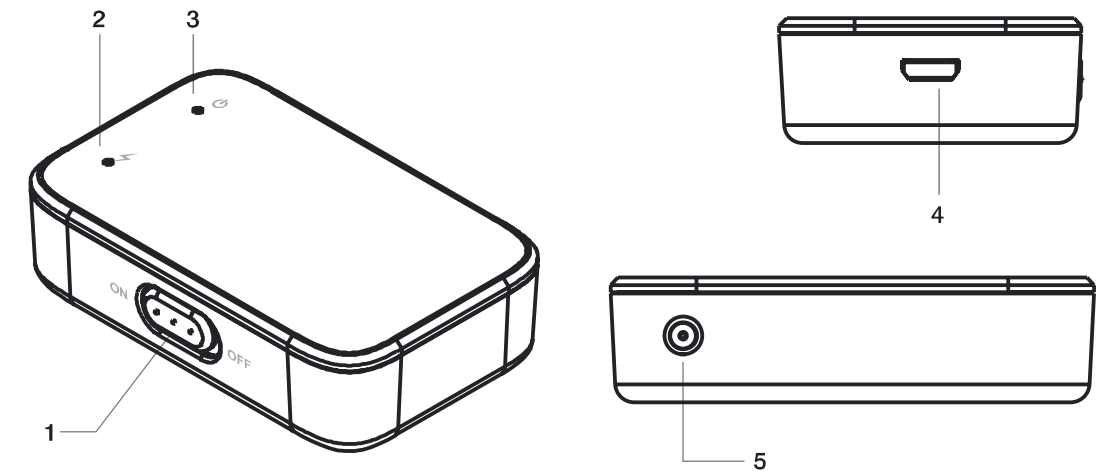


Connecting to myTV Wi-Fi



myTV Wi-Fi



- Step1: Install TVCenter WiFi app on your iPad, iPhone or Android
Download free TVCenter WiFi app from the Apple app store or Google Play. The app is called TVCenter WiFi
- Step2: Turn myTV-WiFi on → turn on the power switch → If all LEDs are off when the myTV-WiFi is turned ON, you have to charge the battery of the device.
(Connect USB cable to a PC or PSU – USB wall adapter)
- Step3: Connect your iPhone/iPad or Android device to your myTV-WiFi → On an iPad, iPhone or Android device, go to Settings. Then go to Wi-Fi. → Select the "myTV_WiFi_XXXXXX" WLAN (XXXXXXX is the serial number your myTV-WiFi device) → When prompted with a password enter – "i8888"
- Step4: Scan for TV channels → Plug the TV antenna to your myTV WiFi device → On the TVCenter app, select your Country → Start channel scan



- Schritt 1: Installieren Sie die TVCenter WiFi App auf Ihrem iPad, iPhone oder Android Gerät
Laden Sie dazu die kostenlose TVCenter WiFi App aus dem Apple App Store oder Google Play Store herunter.
- Schritt 2: Schalten Sie myTV Wi-Fi ein → Starten Sie myTV Wi-Fi mit dem Ein-/Ausschalter → Wenn die Status LEDs nicht leuchten, obwohl das Gerät eingeschaltet wurde, muss myTV Wi-Fi geladen werden. (Verbinden Sie dazu das mitgelieferte USB-Kabel mit Ihrem PC oder einem USB-Netzteil.)
- Schritt 3: Verbinden Sie nun Ihr iPhone/iPad oder Android Gerät mit myTV Wi-Fi → Gehen Sie dazu in die WLAN Einstellungen Ihres Smartphones oder Tablets (Einstellungen -> WLAN) um sich mit dem myTV Wi-Fi WLAN zu verbinden. → Wählen Sie "myTV_WiFi_XXXXXX" aus der Liste der verfügbaren WLAN Netzwerke aus. (XXXXXX wird dabei durch die Seriennummer Ihres myTV Wi-Fi Gerätes ersetzt) → Wenn Sie nach einem Passwort gefragt werden, geben Sie hier bitte "i8888" ein.
- Schritt 4: Sendersuchlauf → Verbinden Sie die DVB-T Antenne mit myTV Wi-Fi über den MCX-Antenneneingang → Wählen Sie in der TVCenter App Ihr Land aus. → Starten Sie den Sendersuchlauf



- Etape 1: Installez l'application TVCenter WiFi sur votre iPad, iPhone ou Android
Télécharger l'application TVCenter WiFi gratuitement sur l'Apple App Store ou Google Play. L'application se nomme TVCenter WiFi
- Etape 2: Allumez myTV-WiFi → Allumer l'interrupteur d'alimentation → Si tous les voyants sont éteints lorsque le myTV-WiFi est activé, vous devez charger la batterie de l'appareil. (Branchez le câble USB à un PC ou bloc d'alimentation - adaptateur mural USB)
- Etape 3: Connectez votre appareil iPhone / iPad ou Android à votre myTV-WiFi → Sur un appareil iPad, iPhone ou Android, allez dans Paramètres. Ensuite, allez à Wifi. → Sélectionnez le réseau "myTV_WiFi_XXXXXX" (XXXXXXX est le numéro de série de votre myTV-WiFi) → Lorsque vous êtes invité à entrer un mot de passe, saisissez – "i8888"
- Etape 4: Rechercher les chaînes de television → Branchez l'antenne TV sur votre appareil myTV WiFi → Sur l'application TVCenter, sélectionnez votre pays → Lancer le balayage des canaux



- Paso 1: Instalar aplicación TVCenter WiFi en su iPad, iPhone o Android
Descargar aplicación gratuita WiFi TVCenter desde la tienda de aplicaciones de Apple o Google Play. La aplicación se llama TVCenter WiFi
- Paso 2: Encienda myTV-WiFi en → Encienda el interruptor de alimentación → Si todos los indicadores están apagados cuando myTV-Fi está activado, tiene que cargar la batería del dispositivo o Conectar el cable USB a un PC o fuente de alimentación → Adaptador USB
- Paso 3: Conecte el dispositivo iPhone / iPad o Android a su myTV-WiFi → En un dispositivo iPad, iPhone o Android, vaya a Configuración. Luego vaya a Wi-Fi. → Seleccione la WLAN "myTV_WiFi_XXXXXX" (XXXXXXX es el número de serie de su dispositivo myTV-WiFi) → Cuando se le pida una contraseña entrar - "i8888"
- Paso 4: Analizar en busca de canales de TV → Conecte la antena de TV a su dispositivo myTV WiFi → En la aplicación TVCenter, seleccione su país → Inicie la búsqueda de canales



- Passo1: Installa l'app TVCenter WiFi sui tuo iPad, iPhone o sistema Android
Scarica l'app gratuita TVCenter WiFi tramite Apple app store o Google Play. Il nome dell'app è TVCenter WiFi
- Passo2: accendi il myTV-WiFi → Accendere mettendo in ON il tasto accensione → Se tutti i LED rimangono spenti dopo aver accesso il myTV-WiFi, la batteria della periferica è scarica. (Collegare il cavo USB al PC o PSU – o all'alimentatore USB da parete)
- Passo3: Collegate il vostro iPhone/iPad o periferica Android al myTV-WiFi → Andare nelle impostazioni del iPad, iPhone o periferica Android. Quindi selezionate il menu Wi-Fi. → Selezionate la periferica "myTV_WiFi_XXXXXX" WLAN (XXXXXXX è il numero seriale del vostro myTV-WiFi) → Quando richiesto inserite la password – "i8888"
- Passo4: Scansione dei canali TV → Collegate l'antenna TV alla vostra periferica myTV WiFi → Nell'app TVCenter, selezionate la vostra nazione → Avviate la scansione dei canali TV

1	2	3	4	5
Power switch	Charging LED •RED LED on → battery charging •RED LED off → battery Full	Power LED •BLUE LED Flashing → system booting •BLUE LED solid → system ready	Micro usb	Mcx connector
Ein-/Ausschalter	Lade LED •ROTE LED AN → Akku wird geladen •ROTE LED AUS → Batterie vollständig geladen	Power LED •BLAUE LED BLINKT → System startet •BLAUE LED LEUCHTET → Betriebsbereit	Micro usb	Mcx connector
Power switch	Charge LED •LED ROUGE on → charge de la batterie •LED ROUGE off → batterie pleine	Alimentation LED •LED BLEU clignotant → démarrage système •LED BLEU fixe → système prêt	Micro usb	Mcx connector
Power switch	LED Carga •LED ROJO ENCENDIDO → batería cargando •LED ROJO APAGADO → batería llena	Power LED •LED AZUL PARPADEANDO → arrancando sistema •LED AZUL ENCENDIDO → Sistema preparado	Micro usb	Mcx connector
Power switch	LED Ricarica •LED ROSSO on → batteria in carica •LED ROSSO off → batteria piena	LED Alimentazione •LED BLU Lampeggiante → sistema in avvio •LED BLU fisso → sistema pronto	Micro usb	Mcx connector